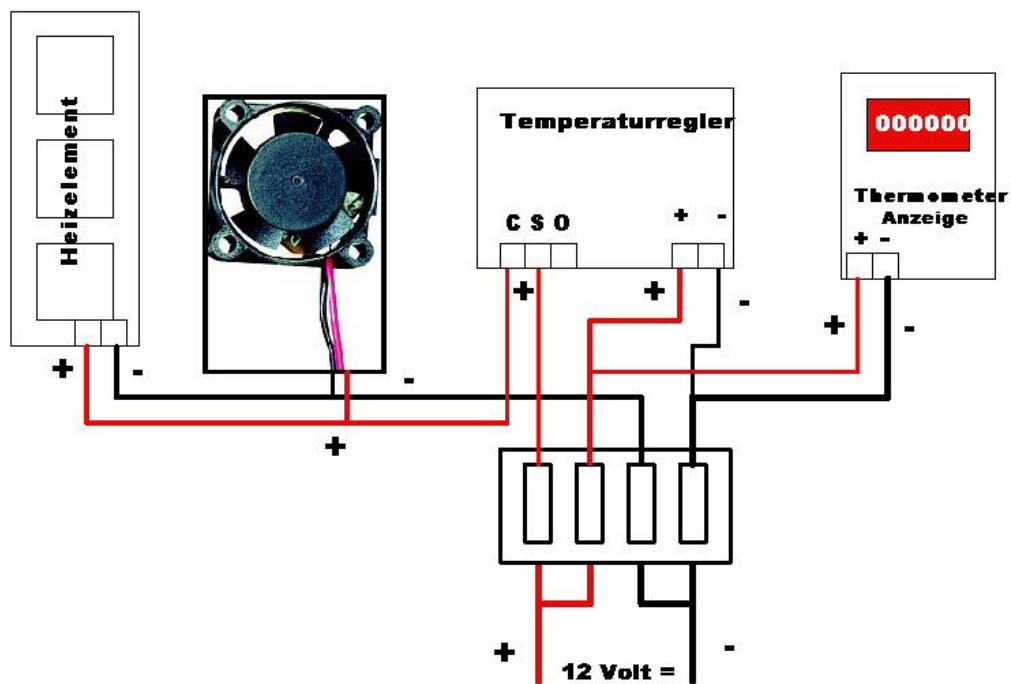


## Temperaturgesteuerte Lipo-Heizung



(c) pipo, 27.11.2007

### Erklärungen

Schwarz = Minus  
Rot = Plus

### Temperaturregler

S = Plus Relaiseingang  
C = Plus Relaisausgang (Geschaltet)

### Lüsterklemme

Gleichstromeingang mit 4 Klemmen

### Verdrahtung

Lüsterklemme, Gleichstromeingang je zwei Klemmen verdrahten (2 Plus und 2 Minus)  
Ab Lüsterklemme: Zwei Minus auf Thermometer und Temperaturregler  
Ab Lüsterklemme: Zwei Minus auf Lüfter und Heizelement

Ab Lüsterklemme: Zwei Plus auf Thermometer und Temperaturregler  
Ab Lüsterklemme: Ein Plus auf Relaiseingang (S)

Von Relaisausgang (C) auf Lüfter und Heizelement